

YH 系列二位三通高压电磁阀

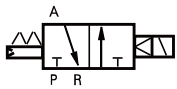
● 产品特性

- 1、产品使用压力高，已广泛应用于吹瓶机等高压气动系统中；尤其成功地应用于大容量特殊状聚氨脂瓶的生产设备中。

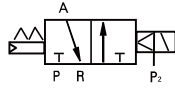


- YH23JD-8
- YH23JD-15

● 图形符号



● YH23JD-□



● YH23JD-□ P2

● 订购代码



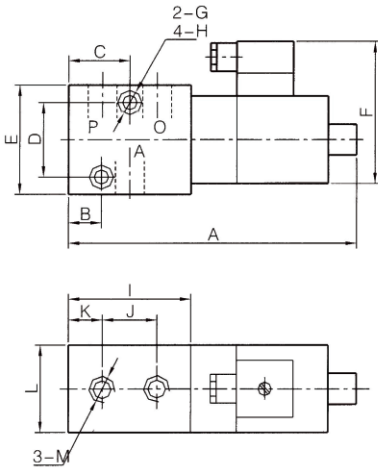
● 技术参数

项目 \ 规格	YH23JD-8 YH23JD-8P ₂	YH23JD-15 YH23JD-15P ₂
使用压力范围	0.2~2.4Mpa	0.3~2.4Mpa
介质温度	-5~60℃	
工作介质	空气	
润滑	无油	
通径	8mm	15mm
换向时间	≤0.04S	≤0.08S
接管口径	G1/4	G1/2
功率	AC220V; 20VA DC24V; 13W	

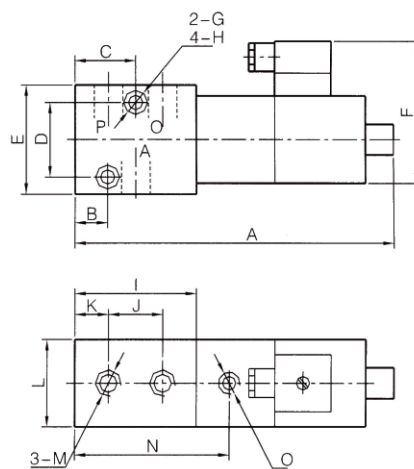
YH 系列二位三通高压电磁阀

● 外形尺寸

● YH23JD-8

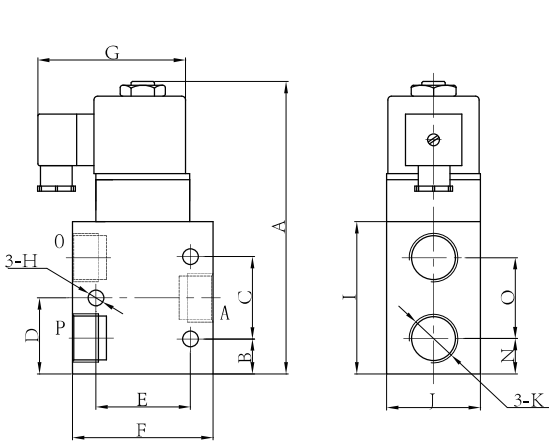


● YH23JD-8P₂

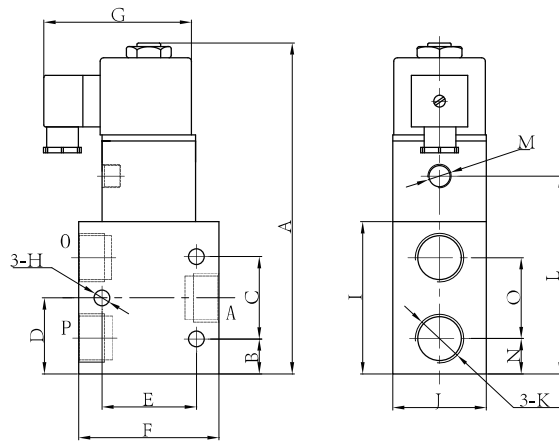


规格	K	A	B	C	D	E	F	G	H	I	J	K	L	N	O
YH23JD-8	G1/4	132	15	28	34	50	65	6.5	11	56	25	15.5	40	-	-
YH23JD-8P ₂	G1/4	145												75	G1/8

● YH23JD-15



● YH23JD-15P₂



规格	K	A	B	C	D	E	F	G	H	I	J	L	M	N
YH23JD-15	G1/2	140	15.5	34	32.5	40	60	65	6.5	65	60	-	-	10.5
YH23JD-15P ₂	G1/2	157										84.5	G1/8	